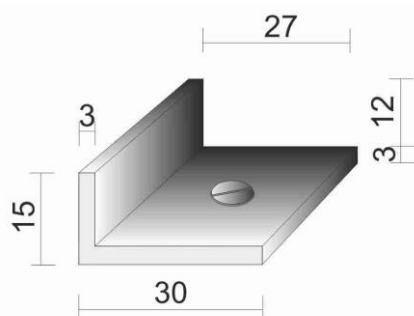
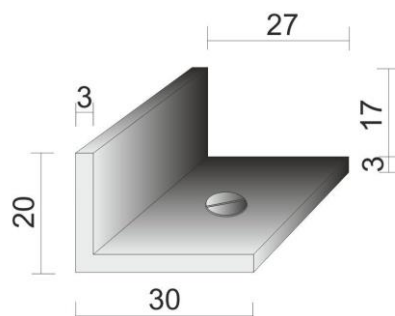


wrzesień 2016, Bytom / Polska

Ramy do mat czyszczących jako kątowniki aluminiowe ze skręcaną kształtką ocynkowaną, montowane za pomocą kołków rozporowych



15x30x3 mm



20x30x3 mm

Dane techniczne

Opis

Rama aluminiowa, jako element wykończenia maty z łącznikami na narożach. Ramy należy przykręcić śrubą do gotowego podłoża betonowego jastrychu cementowego. Należy pamiętać o posadowieniu kątownika tak, aby w końcowym efekcie górna krawędź dolnego skrzydełka kątownika była uzupełniona do wysokości górnej krawędzi dolnego skrzydełka masą samopoziomującą wewnątrz, a żywicą epoksydową na zewnątrz. Tak aby położona mata, opierała się na dolnych skrzydełkach kątownika oraz całą powierzchnią leżała również na przygotowanym podłożu.

Zastosowanie

Do mat zewnętrznych i wewnętrznych o każdym natężeniu ruchu. Warunkiem stosowania ram aluminiowych jest pełne przyleganie ich do stabilnego podłoża betonowego oraz zamontowanie na kotwy lub śruby w odległościach nie większych niż 1 metr. Rama aluminiowa nie nadaje się do montażu w kostce betonowej lub innej osadzonej na piasku.

Materiały

Aluminium:
- stop aluminiowy: EN AW 6060/6063 T66
- tolerancja wymiarowa zgodnie z normą: PN-EN 755-9
- własności mechaniczne zgodnie z normą: PN-EN 755-2
- skład chemiczny zgodnie z normą: PN-EN 573-3

Wymiary

Wysokość: 15mm
Szerokość: 30mm
Grubość: 3mm
Ciężar: 0.40 kg/mb

Wysokość: 20mm
Szerokość: 30mm
Grubość: 3mm
Ciężar: 0.50 kg/mb

Dopuszczalne obciążenie

Uzależnione będzie od wytrzymałości śrub mocujących i ich ilości na metr bieżący.

Kolory

aluminium naturalne, kształtka łącząca – blacha stalowa ocynkowana

