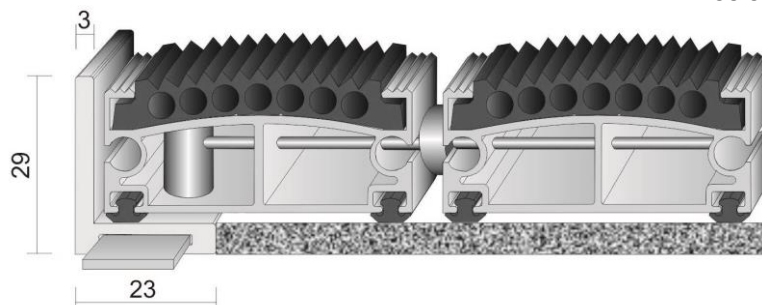


wrzesień 2016, Bytom / Polska



## Mata aluminiowa PREMIUM z gumą wys. 27 mm

### Dane techniczne

#### Opis

Profile aluminiowe do mat o różnych nieregularnych kształtach łączone za pomocą łącznika winylowego lub linki stalowej, które umożliwiają uformowanie płaszczyzn o dowolnych krzywiznach. Duża wytrzymałość na obciążenia dynamiczne spowodowana zastosowaniem profili o łukowym sklepieniu. Szerokie profile aluminiowe uzupełnione są wkładką winylową w kolorze czarnym lub szarym. Maty tego typu nadają się znakomicie do drzwi okrągłych i innych skomplikowanych płaszczyzn. Rolowana, łatwa do czyszczenia. Aktywny profil winylowy karbowany prostopadłe i równoległe do długości. Mata zatrzymuje brud z obuwia poprzez głębokie 27 mm przestrzenie pomiędzy profilami oraz uwypukloną powierzchnię winylu.

#### Zastosowanie

Zalecana na zewnątrz i do wiatrolapów. Nadaje się do wnętrz o dużym natężeniu ruchu (do 2000 osób dziennie). Nowoczesny, elegancki wygląd. Mata w standardzie z podkładem akustycznym.

#### Materiały

Profile nośne:	aluminium naturalne lub czarne / wysokość 20mm x szerokość 50mm / Norma EN-573-3
Wkładka:	guma poprzecznie karbowana Norma BN-80/6613-04
Łączenie elementów:	linka stalowa nierdzewna Ø 3mm, co 30 cm minimalna wytrzymałość na zerwanie 5,06 kN/ Norma EN 12385-4/ lub łączniki PCV/ PN-EN 607;PN-EN 12200
Element łączący:	walec z mosiądzu chromowanego ze śrubą zaciskową/ DIN EN ISO 9001:2000
Tulejki dystansowe:	guma gr. 5mm/ Norma BN-80/6613-04
Podkład:	paski gumowe/ Norma BN-80/6613-04

#### Wymiary

Wysokość:	27 mm
Ciężar:	18 kg/m <sup>2</sup>

#### Kolory

Profil nośny:	naturalne aluminium, czarny
Guma:	czarny, szary (możliwość zastosowania)

#### Klej

roztwór kauczuku naturalnego /PN-EN-1239-211-U

#### Dopuszczalne obciążenie

1200 kg/1dm<sup>2</sup>

#### Atest

PZH nr HK/B/1056/01/2012 (Narodowy Instytut Zdrowia Publicznego, Warszawa, Polska).